

T-40M

Рис. 139. Устройство навесное заднее T25-4628510-B, T25-4628510-B-03, T40AH-4628510.

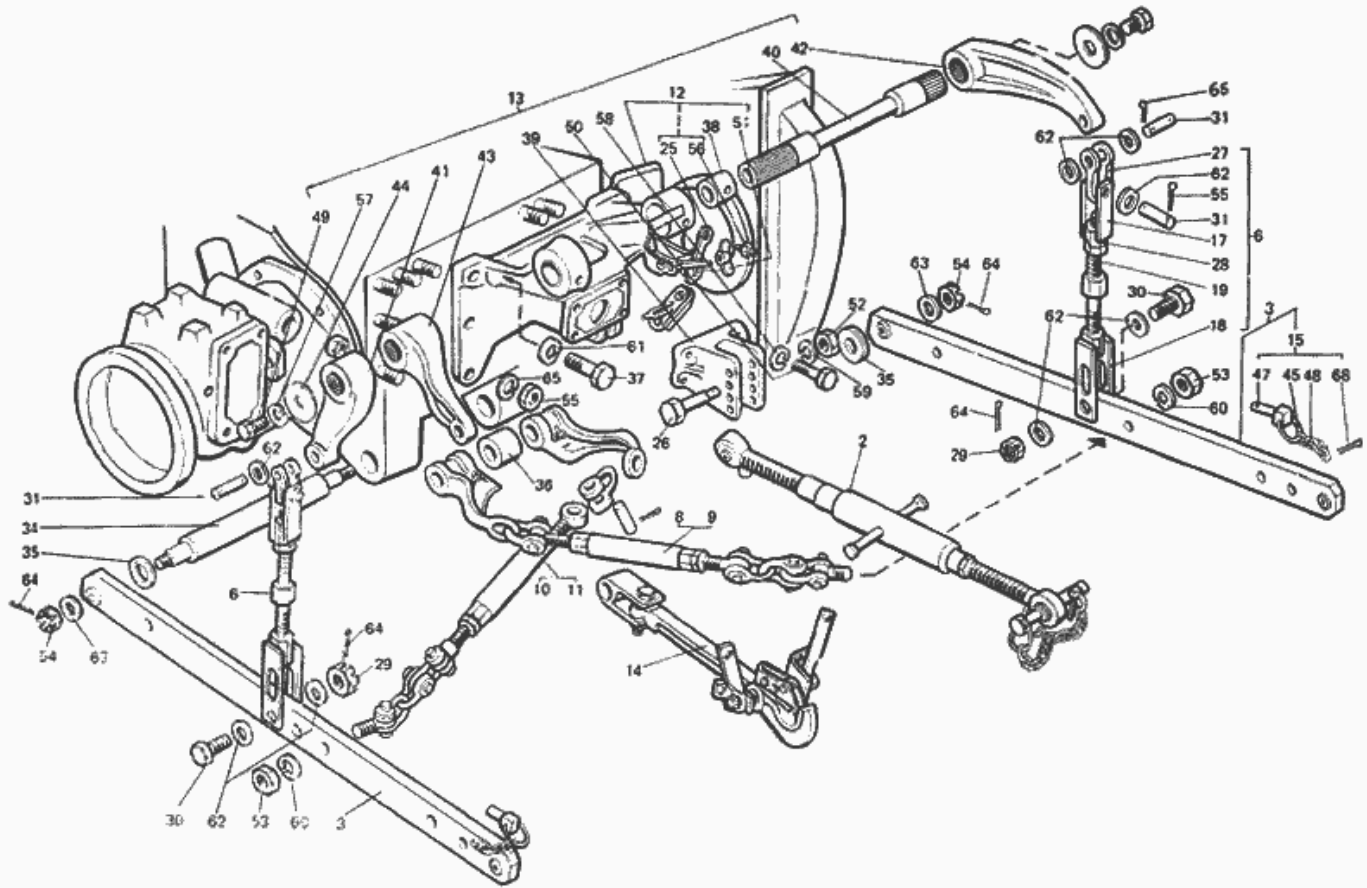


Рис. 139. Устройство навесное заднее T25-4628510-B, T25-4628510-B-03, T40AH-4628510

№	Номер по каталогу	Наименование детали	К-о	К-о	К-о	К-о	К-о
68	Шплинт 6,3X40.019 ГОСТ 397-79	Шплинт 6,3X40.019 ГОСТ 397-79	0	0	1	1	1
65	Шплинт 5X28.019 ГОСТ 397-79	Шплинт 5X28.019 ГОСТ 397-79	0	0	4	4	0
65	Шплинт 5X28.019 ГОСТ 397-79	Шплинт 5X28.019 ГОСТ 397-79	0	0	2	2	2
65	Шплинт 5X28.019 ГОСТ 397-79	Шплинт 5X28.019 ГОСТ 397-79	0	0	0	0	4
64	Шплинт 4X40.019 ГОСТ 397-79	Шплинт 4X40.019 ГОСТ 397-79	0	0	4	4	0
64	Шплинт 4X40.019 ГОСТ 397-79	Шплинт 4X40.019 ГОСТ 397-79	0	0	4	4	0
64	Шплинт 4X40.019 ГОСТ 397-79	Шплинт 4X40.019 ГОСТ 397-79	0	0	0	0	4
64	Шплинт 4X40.019 ГОСТ 397-79	Шплинт 4X40.019 ГОСТ 397-79	0	0	0	0	1
64	Шплинт 4X40.019 ГОСТ 397-79	Шплинт 4X40.019 ГОСТ 397-79	0	0	0	0	1
61	Шайба 27 Л 65Г 06 ГОСТ 6402-70	Шайба 27 Л 65Г 06 ГОСТ 6402-70	0	0	1	1	0
61	Шайба 27 Л 65Г 06 ГОСТ 6402-70	Шайба 27 Л 65Г 06 ГОСТ 6402-70	0	0	1	1	0
61	Шайба 27 Л 65Г 06 ГОСТ 6402-70	Шайба 27 Л 65Г 06 ГОСТ 6402-70	0	0	0	0	1
63	Шайба 20.02.Ст.3пс 01 15 ГОСТ 11371-78	Шайба 20.02.Ст.3пс 01 15 ГОСТ 11371-78	0	0	4	4	0
63	Шайба 20.02.Ст.3пс 01 15 ГОСТ 11371-78	Шайба 20.02.Ст.3пс 01 15 ГОСТ 11371-78	0	0	4	4	0
63	Шайба 20.02.Ст.3пс 01 15 ГОСТ 11371-78	Шайба 20.02.Ст.3пс 01 15 ГОСТ 11371-78	0	0	0	0	4
60	Шайба 20 ОТ 65Г 06 ГОСТ 6402-70	Шайба 20 ОТ 65Г 06 ГОСТ 6402-70	0	0	11	11	0
60	Шайба 20 ОТ 65Г 06 ГОСТ 6402-70	Шайба 20 ОТ 65Г 06 ГОСТ 6402-70	0	0	11	11	0
60	Шайба 20 ОТ 65Г 06 ГОСТ 6402-70	Шайба 20 ОТ 65Г 06 ГОСТ 6402-70	0	0	0	0	11
62	Шайба 18.02.20.019 ГОСТ 11371-78	Шайба 18.02.20.019 ГОСТ 11371-78	0	0	8	8	0
62	Шайба 18.02.20.019 ГОСТ 11371-78	Шайба 18.02.20.019 ГОСТ 11371-78	0	0	8	8	0
62	Шайба 18.02.20.019 ГОСТ 11371-78	Шайба 18.02.20.019 ГОСТ 11371-78	0	0	2	2	2
62	Шайба 18.02.20.019 ГОСТ 11371-78	Шайба 18.02.20.019 ГОСТ 11371-78	0	0	0	0	8

T-40M

Рис. 139. Устройство навесное заднее T25-4628510-B, T25-4628510-B-03, T40AH-4628510.

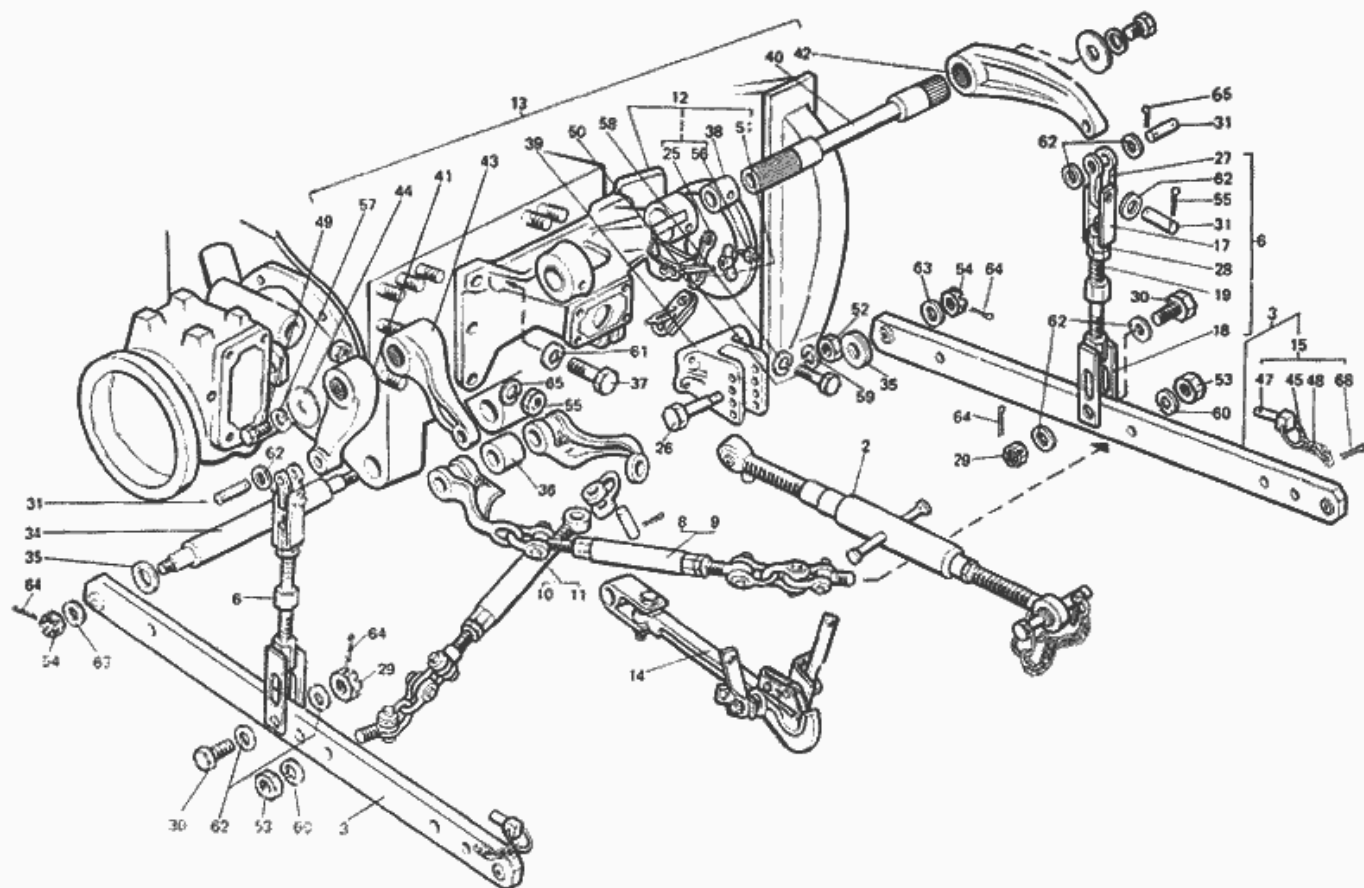


Рис. 139. Устройство навесное заднее T25-4628510-B, T25-4628510-B-03, T40AH-4628510

59	Шайба 18 ОТ 65Г 06 ГОСТ 6402-70	Шайба 18 ОТ 65Г 06 ГОСТ 6402-70	0	0	1	1	0
59	Шайба 18 ОТ 65Г 06 ГОСТ 6402-70	Шайба 18 ОТ 65Г 06 ГОСТ 6402-70	0	0	1	1	0
59	Шайба 18 ОТ 65Г 06 ГОСТ 6402-70	Шайба 18 ОТ 65Г 06 ГОСТ 6402-70	0	0	0	0	1
58	Шайба 16 ОТ 65Г 06 ГОСТ 6402-70	Шайба 16 ОТ 65Г 06 ГОСТ 6402-70	0	0	4	4	4
57	Шайба 12 ОТ 65Г 06 ГОСТ 6402-70	Шайба 12 ОТ 65Г 06 ГОСТ 6402-70	0	0	2	2	2
T40M-3401301	Колпачок масленки		0	0	1	1	1
T40M-3401300	Масленка с колпачком		0	0	1	1	1
T40AH-4628510	Устройство навесное заднее		0	0	0	0	1
T40-4628270-У	Тяга блокировки с кронштейном левая		0	0	0	0	1
T40-4628270	Тяга блокировки с кронштейном правая		0	0	1	1	0
T40-4628270	Тяга блокировки с кронштейном правая		0	0	1	1	0
T40-4628260-У	Тяга блокировки с кронштейном левая		0	0	0	0	1
T40-4628260	Тяга блокировки с кронштейном правая		0	0	1	1	0
T40-4628260	Тяга блокировки с кронштейном правая		0	0	1	1	0
T25-4632010-A1	Крюк тяговый		0	0	0	0	1
T25-4632010-A1	Крюк тяговый		0	0	1	1	0
T25-4628550	Кронштейн с рычагами		0	0	1	1	0
T25-4628550	Кронштейн с рычагами		0	0	1	1	0
T25-4628550	Кронштейн с рычагами		0	0	0	0	1
T25-4628528-A	Шайба вала поворотного		0	0	2	2	2
T25-4628527	Рычаг левый		0	0	1	1	1
T25-4628526	Рычаг правый		0	0	1	1	1
T25-4628525-Б	Кривошип		0	0	1	1	1
T25-4628524	Вал поворотный		0	0	1	1	1
T25-4628523-К	Кронштейн центральной тяги		0	0	1	1	1
T25-4628522	Втулка		0	0	2	2	2
T25-4628520-Б1	Кронштейн рычагов		0	0	1	1	1

T-40M

Рис. 139. Устройство навесное заднее T25-4628510-B, T25-4628510-B-03, T40AH-4628510.

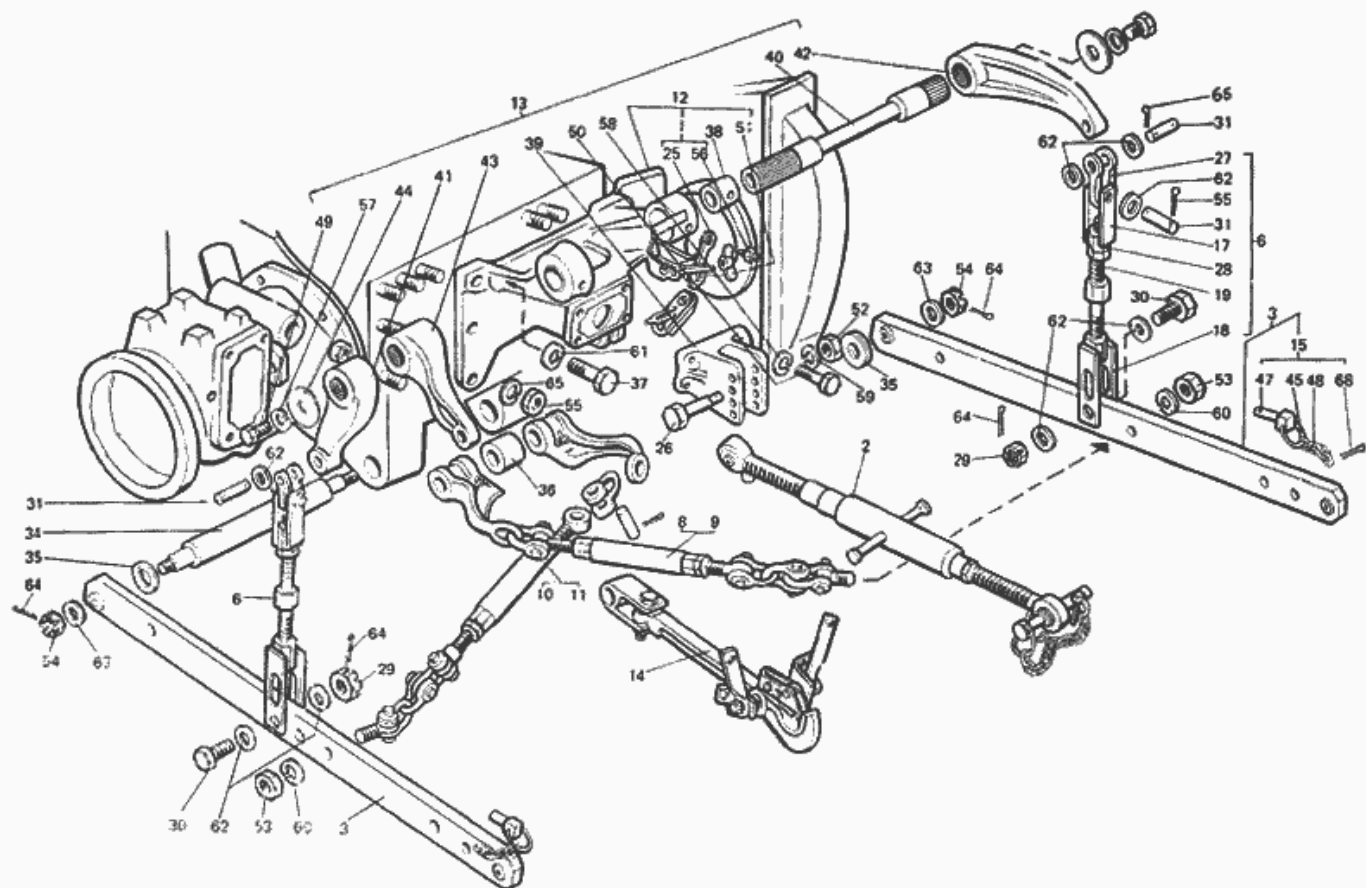


Рис. 139. Устройство навесное заднее T25-4628510-B, T25-4628510-B-03, T40AH-4628510

37	T25-4628518	Болт	0	0	1	1	0
37	T25-4628518	Болт	0	0	1	1	0
37	T25-4628518	Болт	0	0	0	0	1
	T25-4628510-B-03	Устройство навесное заднее	0	0	1	0	0
	T25-4628510-B-03	Устройство навесное заднее	0	0	1	0	0
	T25-4628510-B-03	Устройство навесное заднее	0	0	0	1	0
	T25-4628510-B-03	Устройство навесное заднее	0	0	0	1	0
	T25-4628510-B	Устройство навесное заднее	0	0	0	1	0
	T25-4628510-B	Устройство навесное заднее	0	0	0	1	0
	T25-4628510-B	Устройство навесное заднее	0	0	1	0	0
	T25-4628510-B	Устройство навесное заднее	0	0	1	0	0
36	T25-4628357	Втулка	0	0	1	1	0
35	T25-4628356-A	Втулка продольных тяг	0	0	2	2	0
35	T25-4628356-A	Втулка продольных тяг	0	0	2	2	0
35	T25-4628356-A	Втулка продольных тяг	0	0	0	0	2
34	T25-4628354	Ось продольных тяг	0	0	1	1	0
34	T25-4628354	Ось продольных тяг	0	0	1	1	0
34	T25-4628354	Ось продольных тяг	0	0	0	0	1
19	T25-4628140	Винт раскоса	0	0	1	1	1
31	T25-4628139-B	Палец	0	0	1	1	1
31	T25-4628139-B	Палец	0	0	1	1	0
31	T25-4628139-B	Палец	0	0	1	1	0
31	T25-4628139-B	Палец	0	0	0	0	2
30	T25-4628138	Болт вилки нижней	0	0	2	2	0
30	T25-4628138	Болт вилки нижней	0	0	2	2	0
30	T25-4628138	Болт вилки нижней	0	0	0	0	2
29	T25-4628137	Гайка прорезная M18X1,5	0	0	2	2	0
29	T25-4628137	Гайка прорезная M18X1,5	0	0	2	2	0

T-40M

Рис. 139. Устройство навесное заднее T25-4628510-B, T25-4628510-B-03, T40AH-4628510.

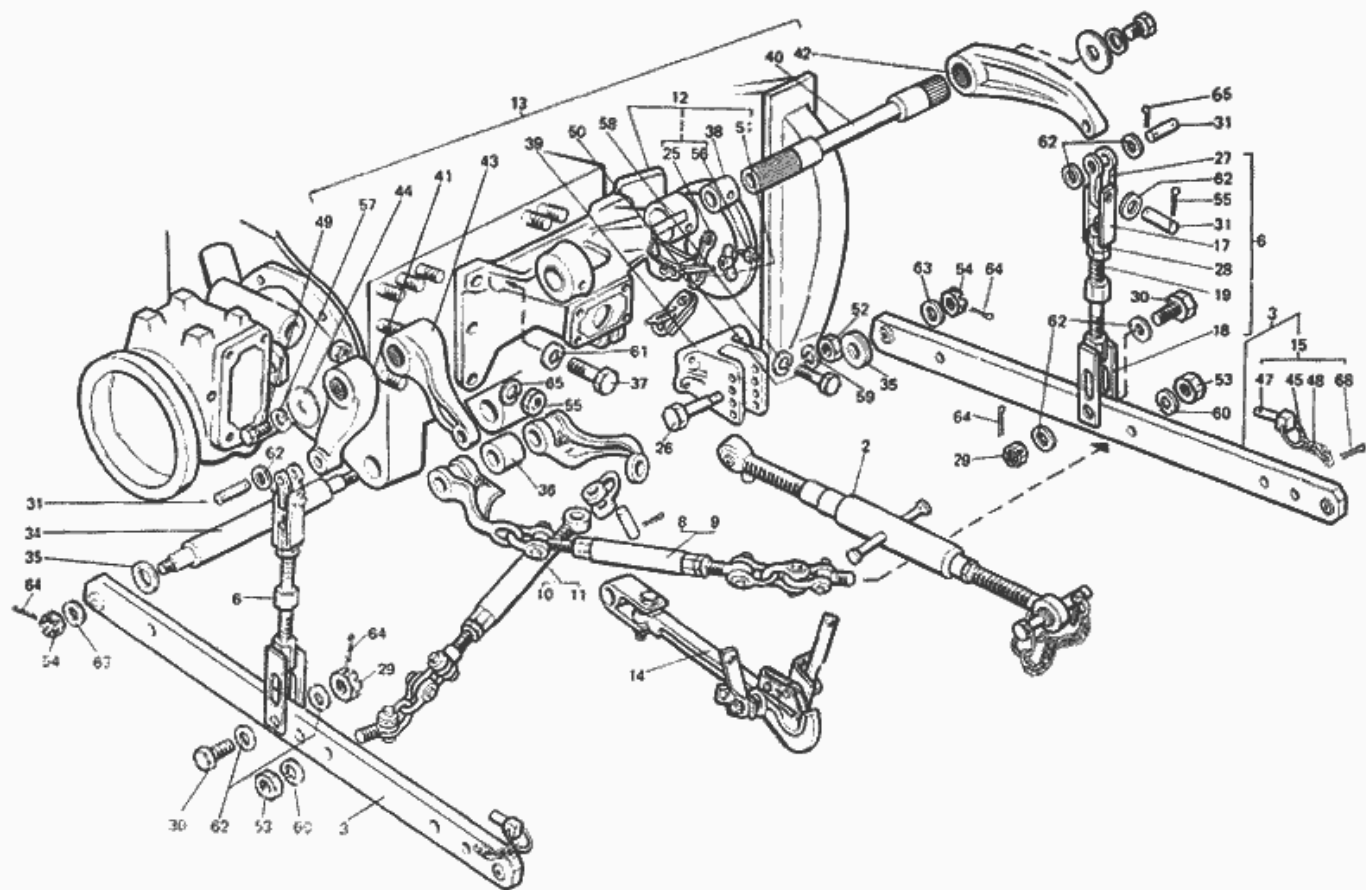


Рис. 139. Устройство навесное заднее T25-4628510-B, T25-4628510-B-03, T40AH-4628510

29	T25-4628137	Гайка прорезная М18Х1,5	0	0	0	0	2
28	T25-4628135	Контргайка	0	0	1	1	1
27	T25-4628133-Б	Серьга раскоса	0	0	1	1	1
18	T25-4628132-Б1	Вилка раскоса нижняя	0	0	1	1	1
17	T25-4628131-Б1	Вилка раскоса верхняя	0	0	1	1	1
6	T25-4628130-A	Раскос	0	0	2	2	0
6	T25-4628130-A	Раскос	0	0	2	2	0
6	T25-4628130-A	Раскос	0	0	0	0	2
3	T25-4628110-Г2	Тяга продольная	0	0	2	2	0
3	T25-4628110-Г2	Тяга продольная	0	0	2	2	0
26	T25-4628077	Болт центральной тяги	0	0	1	1	0
26	T25-4628077	Болт центральной тяги	0	0	1	1	0
26	T25-4628077	Болт центральной тяги	0	0	0	0	1
2	T25-4628050-Б	Тяга центральная	0	0	1	1	0
2	T25-4628050-Б	Тяга центральная	0	0	1	1	0
2	T25-4628050-Б	Тяга центральная	0	0	0	0	1
56	Масленка 1.39УХЛ1 ГОСТ 19853-74	Масленка 1.39УХЛ1 ГОСТ 19853-74	0	0	1	1	1
55	Гайка М20Х1,5,6Н.6.019 ГОСТ 5915-70	Гайка М20Х1,5,6Н.6.019 ГОСТ 5915-70	0	0	9	9	0
55	Гайка М20Х1,5,6Н.6.019 ГОСТ 5915-70	Гайка М20Х1,5,6Н.6.019 ГОСТ 5915-70	0	0	9	9	0
55	Гайка М20Х1,5,6Н.6.019 ГОСТ 5915-70	Гайка М20Х1,5,6Н.6.019 ГОСТ 5915-70	0	0	0	0	9
54	Гайка М20-6Н.6.019 ГОСТ 5918-73	Гайка М20-6Н.6.019 ГОСТ 5918-73	0	0	2	2	2
54	Гайка М20-6Н.6.019 ГОСТ 5918-73	Гайка М20-6Н.6.019 ГОСТ 5918-73	0	0	2	2	0
54	Гайка М20-6Н.6.019 ГОСТ 5918-73	Гайка М20-6Н.6.019 ГОСТ 5918-73	0	0	0	0	2
54	Гайка М20-6Н.6.019 ГОСТ 5918-73	Гайка М20-6Н.6.019 ГОСТ 5918-73	0	0	0	0	1
54	Гайка М20-6Н.6.019 ГОСТ 5918-73	Гайка М20-6Н.6.019 ГОСТ 5918-73	0	0	0	0	1

T-40M

Рис. 139. Устройство навесное заднее Т25-4628510-В, Т25-4628510-В-03, Т40АН-4628510.

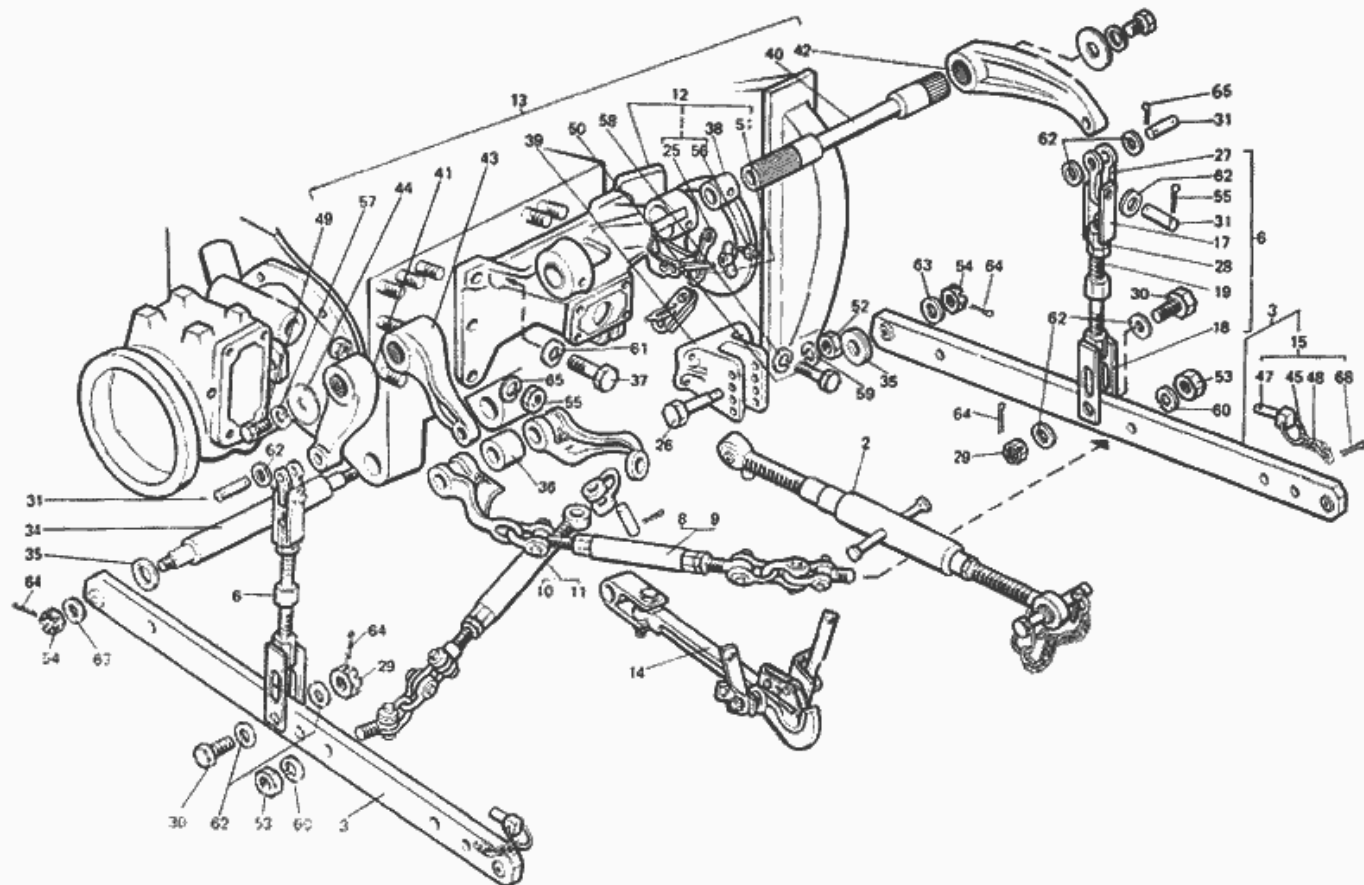


Рис. 139. Устройство навесное заднее Т25-4628510-В, Т25-4628510-В-03, Т40АН-4628510

53	Гайка М20-6Н.6.019 ГОСТ 5915-70	Гайка М20-6Н.6.019 ГОСТ 5915-70	0	0	2	2	0
53	Гайка М20-6Н.6.019 ГОСТ 5915-70	Гайка М20-6Н.6.019 ГОСТ 5915-70	0	0	2	2	0
53	Гайка М20-6Н.6.019 ГОСТ 5915-70	Гайка М20-6Н.6.019 ГОСТ 5915-70	0	0	0	0	2
52	Гайка М18-6Н.6.019 ГОСТ 5915-70	Гайка М18-6Н.6.019 ГОСТ 5915-70	0	0	1	1	0
52	Гайка М18-6Н.6.019 ГОСТ 5915-70	Гайка М18-6Н.6.019 ГОСТ 5915-70	0	0	1	1	0
52	Гайка М18-6Н.6.019 ГОСТ 5915-70	Гайка М18-6Н.6.019 ГОСТ 5915-70	0	0	0	0	1
51	Гайка М10-6Н.8.019 ГОСТ 3032-76	Гайка М10-6Н.8.019 ГОСТ 3032-76	0	0	1	1	1
50	Болт М16-6gX45.88.35.019 ГОСТ 7796-70	Болт М16-6gX45.88.35.019 ГОСТ 7796-70	0	0	4	4	4
49	Болт М12-6gX35.88.35.019 ГОСТ 7796-70	Болт М12-6gX35.88.35.019 ГОСТ 7796-70	0	0	2	2	2
46	А61.07.001	Шплинт	0	0	0	0	1
46	А61.07.001	Шплинт	0	0	0	0	1
45	А61.05.001	Кольцо	0	0	1	1	1
15	15.62с15-А2	Чека с кольцом	0	0	1	1	0
15	15.62с15-А2	Чека с кольцом	0	0	0	0	1
47	15.62.82-Б	Чека	0	0	1	1	1
48	15.62.086-А	Цепь 4-4X28 ГОСТ 7070-75	0	0	1	1	1